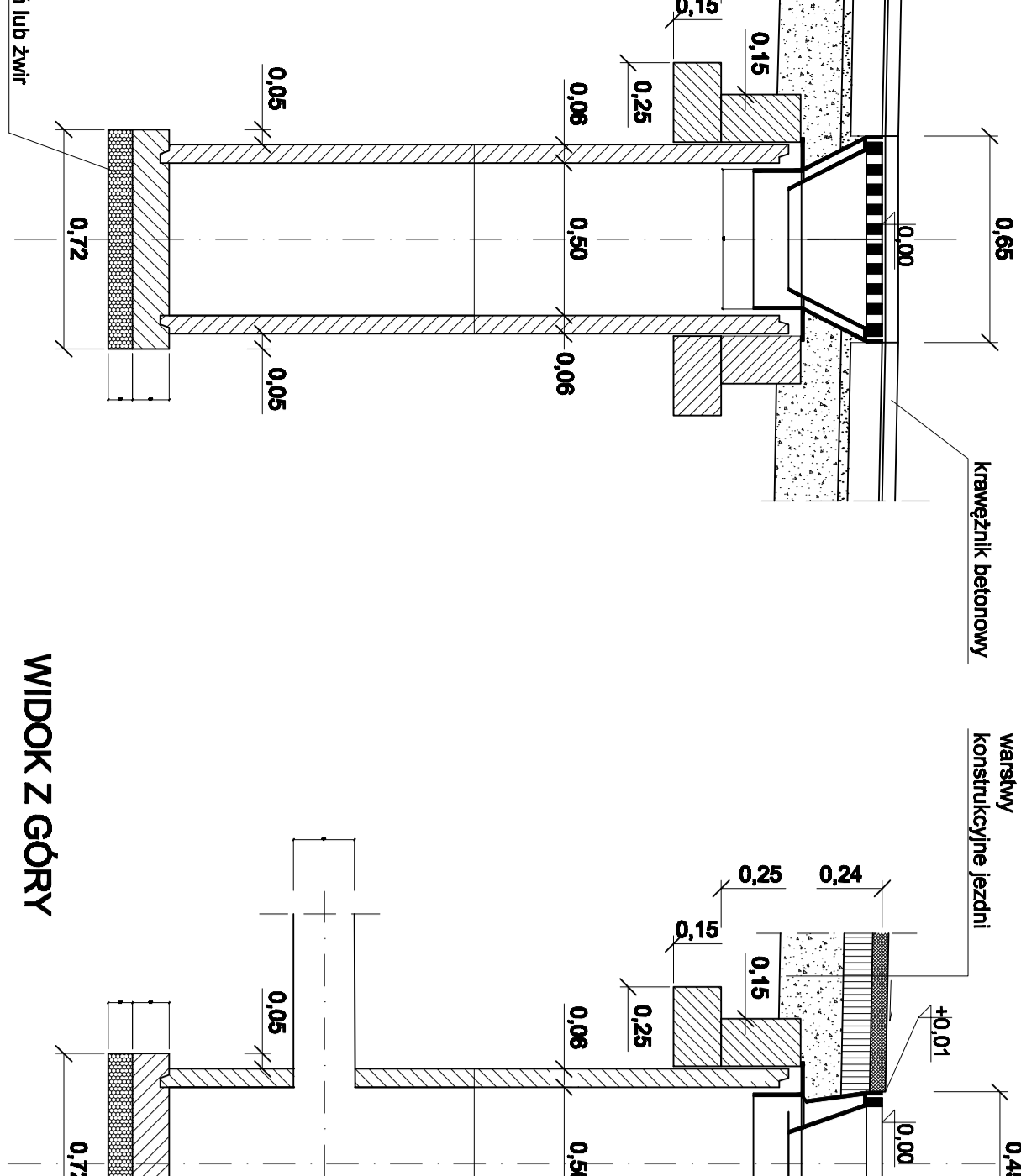
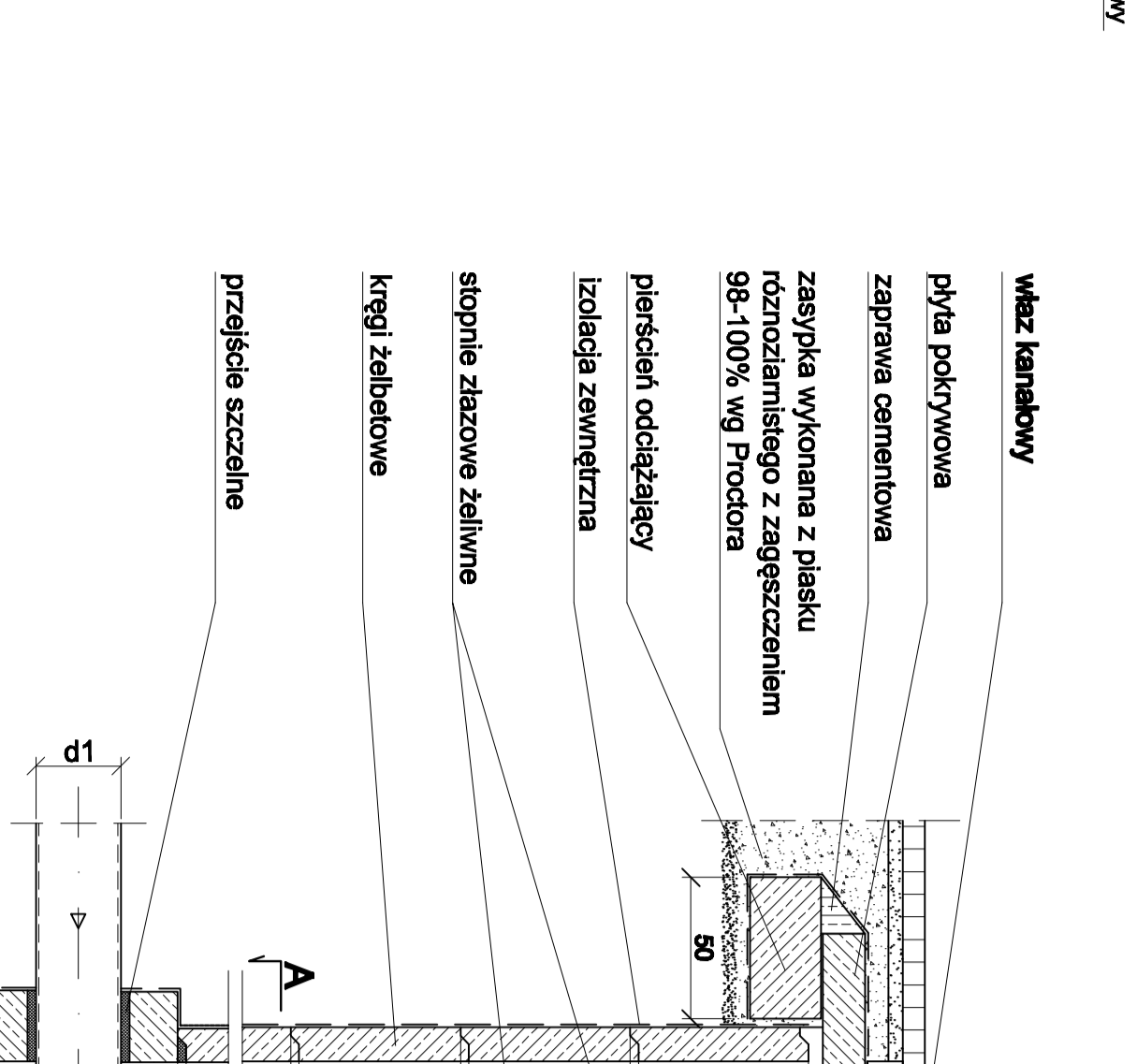


STUDIENIA ŚCIEKOWA

PRZEKRÓJ A-A



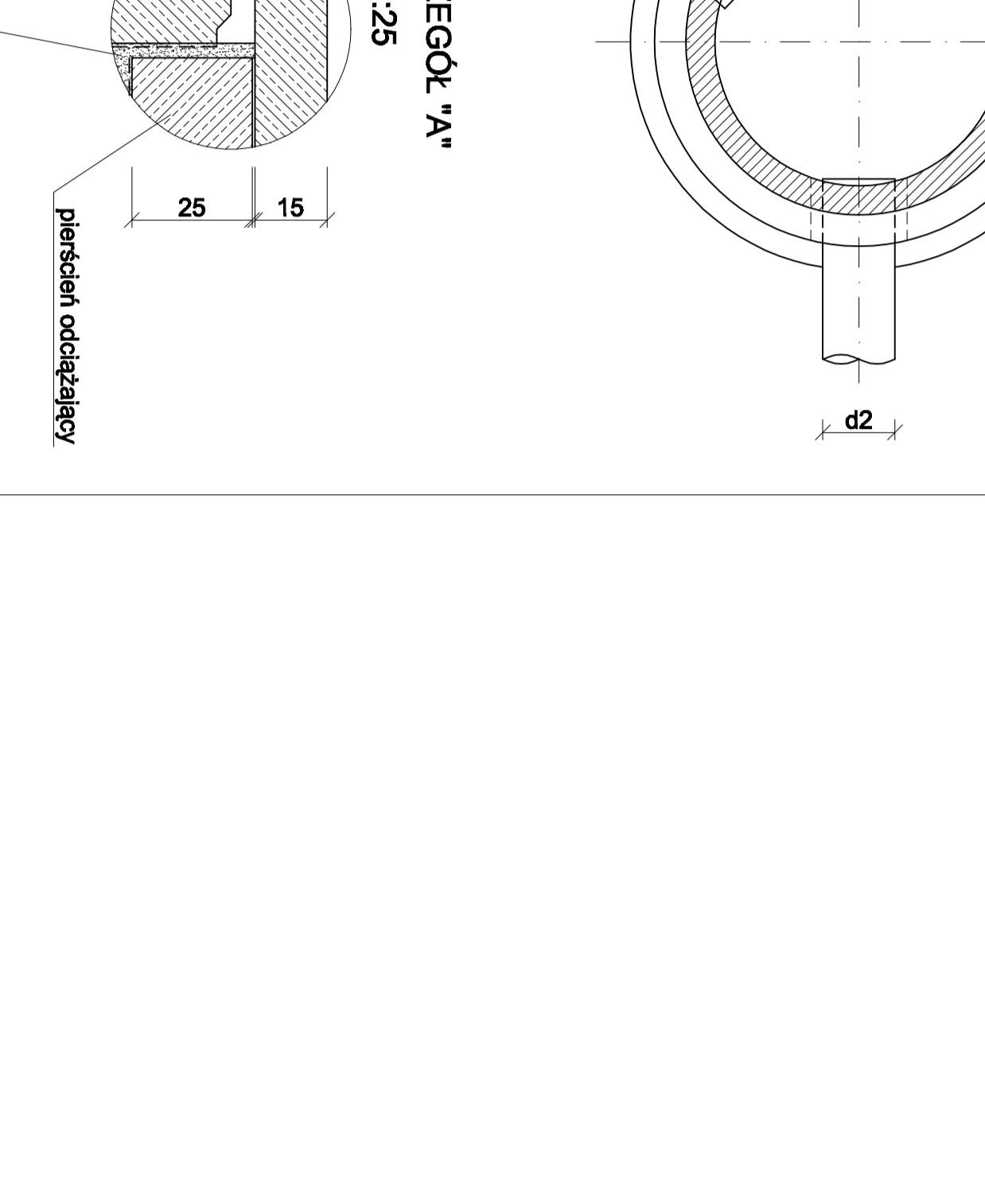
PRZEKRÓJ B-B



STUDIENIA REMIZYJNA

PRZEKRÓJ POPRZECZNY

skala 1:50



PRZEKRÓJ A-A

skala 1:50

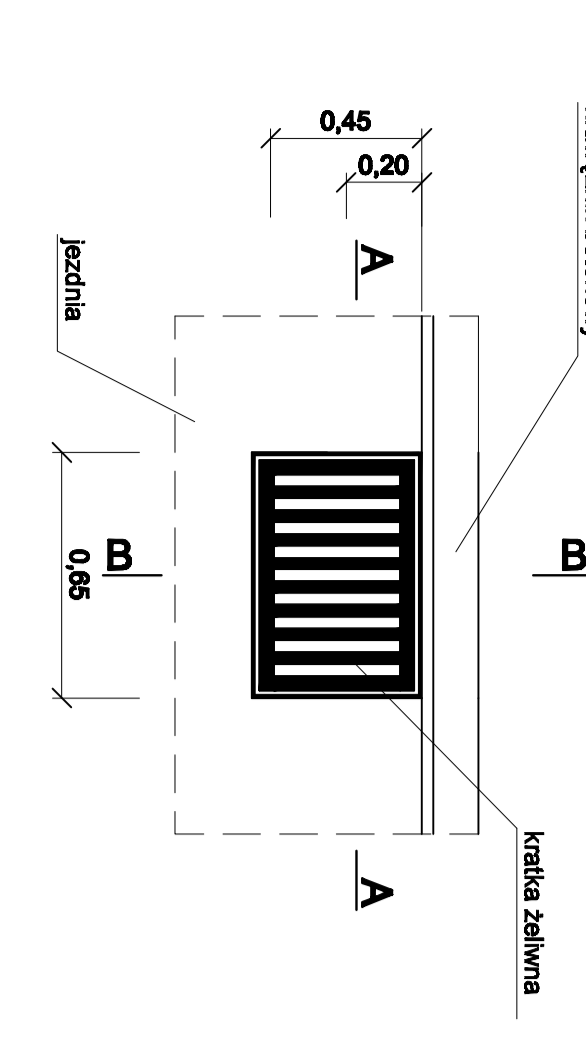


SZCZEGÓL "A"

1:25



WIDOK Z GÓRY



<p><b>CSB-MARK Sp. z o.o.</b>                  ul. Słowackiego 13                  42-200 Lublin</p>		<p>Zamawiający: <b>Gmina Kraspol</b>, ul. <b>Chłopowska 13</b>                  42-200 Lublin</p>	
<p>Objekt: <b>Modernizacja studzienki ściekowej w Kraspolu</b></p>		<p>Nazwa opracowania: <b>"Projekt budowy studzienki ściekowej w Kraspolu"</b></p>	
<p>Opracowanie: <b>mgr inż. W. Dymarski</b></p>		<p>Podpis: <b>Tytuł dyplomu:</b></p>	
<p>Wykonanie: <b>mgr inż. K. Polczak</b></p>		<p>Wskazano: <b>SZCZEGÓL</b></p>	
<p>Strona: <b>1 z 1</b></p>		<p>Data: <b>11.2015r.</b></p>	
<p>Skala: <b>1:25</b></p>		<p>Wzrost: <b>5</b></p>	